

## ZNAČAJ ISPITIVANJA PRIBORA ZA NN SKS U FABRIČKIM LABORATORIJAMA

### SIGNIFICANCE OF TESTING OF ACCESSORIES FOR LV ABC IN FACTORY LABORATORIES

Miroljub PETROVIĆ, Elektrodistribucija Srbije" d.o.o. Beograd, Ogranak Kraljevo, Srbija  
Darko JOVANOVIĆ, FEMAN d.o.o. Jagodina, Srbija

#### KRATAK SADRŽAJ

U uvodnom delu rada definisana je osnovna funkcija fabričkih ispitivanja proizvoda. Kao primer dat je kraći prikaz oformljene fabričke laboratorije u fabrici kablovskog pribora za NN SKS, sa osnovnim karakteristikama i mogućnostima za ispitivanja.

Trenutne vrednosti merenja se prate preko monitora i elektronski se beleže. Po završetku ispitivanja podaci se kopiraju i daju na dalju obradu i analize. Na ovaj način imamo ostvarenu stalnu kontrolu kvaliteta proizvoda, mogućnost ispitivanja proizvoda po zahtevima javnih nabavki (zahtev za kontrolu po zahtevu kupca) ili kontrolu gotovog proizvoda pri promeni nabavljača sirovina (npr. zamena nabavljača za PA 6.6 ili gumu). Sve ovo ilustrovano je jednim ispitivanjem sa svim tabelarnim rezultatima merenja.

**Ključne reči :** fabrička ispitivanja, kablovski pribor, standardi SRPS EN 50483

#### ABSTRACT

The paper introduction defines the basic function of products factory testing. An example of a formed laboratory within LV ABC cable accessories factory was taken, with a brief overview of basic characteristics and possibilities for testing.

Current measured values are monitored on screen and recorded. When testing is finalized, all data is copied and given for further processing and analysis. In this way, we have a constant inspection of product quality, the possibility of testing products according to public procurement requirements (request for inspection at the request of the customer) or the inspection of a finished product when changing suppliers of raw materials (e.g. replacement of suppliers for PA 6.6 or rubber).

All this is illustrated with one test including all measured results within a table.

**Key words:** factory tests, cable accessories, standards SRPS EN 50483

Miroljub Petrović , d.i.e. Elektrodistribucija Srbije d.o.o. Beograd, Ogranak Kraljevo, [miroljub.petrovic@ods.rs](mailto:miroljub.petrovic@ods.rs), +381648333895  
Darko Jovanović , d.i.e. FEMAN d.o.o. , Jagodina, [darko.jovanovic@feman.co.rs](mailto:darko.jovanovic@feman.co.rs), +381652300040

#### UVOD

Fabrička ispitivanja su praktično ispitivanja slučajnog uzorka iz proizvodnje. Na ovaj način imamo kontrolu kvaliteta sirovina, proveru proizvoda kod usvajanja izmena u konstrukciji postojećeg proizvoda ili u postupku osvajanja novog proizvoda. Za sprovođenje takvih ispitivanja u drugim laboratorijama treba mnogo više vremena i sredstava, što znatno produžava rokove osvajanja nekog proizvoda i povećava same troškove. Takođe, u njima se vrše tipska ispitivanja proizvoda za kupce prilikom kvantitativnog i kvalitativnog prijema proizvoda. Nekada je tenderskim uslovima definisana i nenajavljena kontrola proizvoda od strane komisije kupca. Bez postojanja fabričke laboratorije, to bi opet moralo da se sprovedi u drugim laboratorijama i kupac ne bi imao pravovremene rezultate.

## ISPITIVANJA U FABRIČKOJ LABORATORIJI

U fabričkoj laboratoriji moguće je izvršiti deo ispitivanja konektora. Pre samih ispitivanja vrši se priprema uzoraka, odnosno električno starenje. Konektor se izlaže opterećenjima u ciklusima definisanim SRPS standardom [1]. Nakon ove pripreme uzoraka vrše se potrebna ispitivanja po standardu za konektore [2].

U ovoj laboratoriji vrše se i mehanička ispitivanja pribora za vešanje i zatezanje po SRPS standardu [3].



SL. 1 – IZBOR VRSTE MERENJA NA MONITORU



SL. 2 – TRENUTNE VREDNOSTI MERENJA

Trenutne vrednosti merenja se prate preko monitora i elektronski se beleže (sl. 1 i 2). Po završetku ispitivanja podaci se kopiraju i daju na dalju obradu i analize.

### Primer strujnog ispitivanja i prelaznog otpora stezaljke u fabričkoj laboratoriji

Da bi stezaljke prošle strujno ispitivanje potrebno je da zadovolje 6 uslova:

1. Početna disperzija koeficijenta otpora stezaljke ( $\delta$ ), ne sme biti veća od 0,3;
2. Srednja disperzija koeficijenta otpora stezaljke ( $\beta$ ), ne sme biti veća od 0,3;
3. Koeficijent otpornosti  $\lambda$  ne sme da pređe 2;
4. Ocena stabilnosti otpornosti  $\frac{\Delta R_j}{R_j}$  ne sme da bude veća od 15%;
5. Stabilnost temperature ne sme da se razlikuje za  $\pm 10$  °C:  $\overline{\Delta \theta_j} - 10$  °C  $\leq \Delta \theta_j \leq \overline{\Delta \theta_j} + 10$  °C;
6. Temperatura svake stezaljke ne sme da pređe temperaturu ugrejanog kontrolnog provodnika.

#### 1. Početna disperzija koeficijenta otpora stezaljke, $\delta$

Početna disperzija se izračunava kao:

$$\delta = 1,65 \frac{S_o}{\bar{R}_o} \quad (1)$$

gde je otpor prosečne stezaljke:  $\bar{R}_o = \frac{1}{6} (R_1 + R_2 + R_3 + R_4 + R_5 + R_6)$  (2)

$$S_o = \sqrt{\frac{(R_1 - \bar{R}_o)^2 + (R_2 - \bar{R}_o)^2 + (R_3 - \bar{R}_o)^2 + (R_4 - \bar{R}_o)^2 + (R_5 - \bar{R}_o)^2 + (R_6 - \bar{R}_o)^2}{5}} \quad (3)$$

$S_o$  - standardno odstupanje otpora na nultom ciklusu

$\bar{R}_o$  - srednja otpornost na nultom ciklusu

Da bismo izračunali početnu disperziju potrebno je izmeriti šest otpora na svim stezaljkama pre strujnog starenja. Otpor se meri indirektno, tako što se kroz granu propusti jednosmerna struja od 10 A, i onda se izmere naponi na stezaljkama. Otpor se dobija deljenjem izmerenog napona i j.s.s. 10 A.

Tačnost instrumenta je 0,5% ili  $\pm 10 \mu V$  za merenje napona, odnosno 0,5% ili 0,1A za merenje struje.

## 2. Srednja disperzija koeficijenta otpora stezaljke, $\beta$

Srednja disperzija se izračunava kao:

$$\beta = 1,65 \frac{S}{\bar{R}} \quad (4)$$

$$\bar{R}_1 = \frac{1}{11} (R_{1-250} + R_{1-325} + R_{1-400} + R_{1-475} + R_{1-550} + R_{1-625} + R_{1-700} + R_{1-775} + R_{1-850} + R_{1-925} + R_{1-1000}) \quad (5)$$

$$\bar{R}_2 = \frac{1}{11} (R_{2-250} + R_{2-325} + R_{2-400} + R_{2-475} + R_{2-550} + R_{2-625} + R_{2-700} + R_{2-775} + R_{2-850} + R_{2-925} + R_{2-1000}) \quad (6)$$

$$\bar{R}_3 = \frac{1}{11} (R_{3-250} + R_{3-325} + R_{3-400} + R_{3-475} + R_{3-550} + R_{3-625} + R_{3-700} + R_{3-775} + R_{3-850} + R_{3-925} + R_{3-1000}) \quad (7)$$

$$\bar{R}_4 = \frac{1}{11} (R_{4-250} + R_{4-325} + R_{4-400} + R_{4-475} + R_{4-550} + R_{4-625} + R_{4-700} + R_{4-775} + R_{4-850} + R_{4-925} + R_{4-1000}) \quad (8)$$

$$\bar{R}_5 = \frac{1}{11} (R_{5-250} + R_{5-325} + R_{5-400} + R_{5-475} + R_{5-550} + R_{5-625} + R_{5-700} + R_{5-775} + R_{5-850} + R_{5-925} + R_{5-1000}) \quad (9)$$

$$\bar{R}_6 = \frac{1}{11} (R_{6-250} + R_{6-325} + R_{6-400} + R_{6-475} + R_{6-550} + R_{6-625} + R_{6-700} + R_{6-775} + R_{6-850} + R_{6-925} + R_{6-1000}) \quad (10)$$

$$\bar{R} = \frac{1}{6} (R_1 + R_2 + R_3 + R_4 + R_5 + R_6) \quad (11)$$

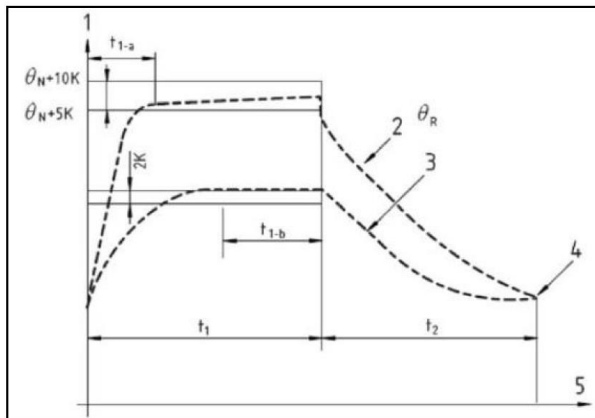
$$S = \sqrt{\frac{(\bar{R}_1 - \bar{R})^2 + (\bar{R}_2 - \bar{R})^2 + (\bar{R}_3 - \bar{R})^2 + (\bar{R}_4 - \bar{R})^2 + (\bar{R}_5 - \bar{R})^2 + (\bar{R}_6 - \bar{R})^2}{5}} \quad (12)$$

$S$  - standardno odstupanje otpora

$\bar{R}_1$  – srednja vrednost otpora prve stezaljke

$R_{1-250}$  – vrednost otpora prve stezaljke posle 250. ciklusa

Za izračunavanje srednje disperzije potrebno je izmeriti indirektno otpore na svih šest stezaljki posle ciklusa 250, 325, 400, 475, 550, 625, 700, 850, 925 i 1000. Kod ove vrste stezaljki merenja treba vršiti posle 250 toplotna ciklusa i posle na svakih novih 75 ciklusa. Dakle ovde je potrebno izmeriti 66 otpora. Toplotni ciklus predstavlja zbir vremena grejanja  $t_1$  (do 97 °C) i vremena hlađenja  $t_2$  (do 35 °C). Nulti ciklus je prvi toplotni ciklus koji služi za određivanje temperature kontrolnog provodnika i za identifikaciju prosečne stezaljke.



- 1- osa temperature
- 2- temperature kontrolnog provodnika  $\theta_R$
- 3- temperature prosečne stezaljke
- 4- temperature manje od 35°C za stezaljke i kontrolni provodnik
- 5- vremenska osa

SL. 3 : TOPLOTNI CIKLUS - PROMENA TEMPERATURE U PRVOM TERMIČKOM CIKLUSU (GREJANJE I HLAĐENJE)

## 3. Koeficijent otpornosti, $\lambda$

Koeficijent otpornosti se izračunava za svaku stezaljku i za sve cikluse. To je odnos izmerenog otpora određene stezaljke pri određenom ciklusu i otpora iste stezaljke pri nultom ciklusu.

Koeficijent otpornosti se izračunava kao:

$$\lambda = \frac{R_j}{R_{j0}} \quad (13)$$

$R_j$  – otpor prosečne stezaljke, izmeren na bilo kom delu etape (početne etape od 250 ciklusa ili neke od sledećih etapa od 75 ciklusa –od 250 do 325, od 325 do 400, ...)

$R_{j0}$  – otpor prosečne stezaljke, izmeren na nultom ciklusu (ciklus merenja jednosmernom strujom, pre početka prvog toplotnih ciklusa naizmeničnom strujom)

#### 4. Ocena stabilnosti otpornosti

Ocena stabilnosti je odnos razlike maksimalnog i minimalnog izmerenog otpora na jednoj stezaljci i srednje disperzije na toj istoj stezaljci. Ona mora da ispuni uslov:

$$\frac{\Delta R_j}{\bar{R}_j} < 15\% \quad (14)$$

$$\Delta R_j = R_{j \max} - R_{j \min} \quad (15)$$

gde je:  $R_{j \max}$  – Maksimalni otpor na jednoj stezaljci na ciklusima 250, 325, 400, 475, 550, 625, 700, 850, 925 ili 1000

$R_{j \min}$  – Minimalni otpor na jednoj stezaljci na ciklusima 250, 325, 400, 475, 550, 625, 700, 850, 925 ili 1000

$$\bar{R}_1 = \frac{1}{11} (R_{1-250} + R_{1-325} + R_{1-400} + R_{1-475} + R_{1-550} + R_{1-625} + R_{1-700} + R_{1-775} + R_{1-850} + R_{1-925} + R_{1-1000}) \quad (16)$$

$$\bar{R}_2 = \frac{1}{11} (R_{2-250} + R_{2-325} + R_{2-400} + R_{2-475} + R_{2-550} + R_{2-625} + R_{2-700} + R_{2-775} + R_{2-850} + R_{2-925} + R_{2-1000}) \quad (17)$$

$$\bar{R}_3 = \frac{1}{11} (R_{3-250} + R_{3-325} + R_{3-400} + R_{3-475} + R_{3-550} + R_{3-625} + R_{3-700} + R_{3-775} + R_{3-850} + R_{3-925} + R_{3-1000}) \quad (18)$$

$$\bar{R}_4 = \frac{1}{11} (R_{4-250} + R_{4-325} + R_{4-400} + R_{4-475} + R_{4-550} + R_{4-625} + R_{4-700} + R_{4-775} + R_{4-850} + R_{4-925} + R_{4-1000}) \quad (19)$$

$$\bar{R}_5 = \frac{1}{11} (R_{5-250} + R_{5-325} + R_{5-400} + R_{5-475} + R_{5-550} + R_{5-625} + R_{5-700} + R_{5-775} + R_{5-850} + R_{5-925} + R_{5-1000}) \quad (20)$$

$$\bar{R}_6 = \frac{1}{11} (R_{6-250} + R_{6-325} + R_{6-400} + R_{6-475} + R_{6-550} + R_{6-625} + R_{6-700} + R_{6-775} + R_{6-850} + R_{6-925} + R_{6-1000}) \quad (21)$$

Sa postojećom opremom može da se ispita i izračuna ocena stabilnosti i za stezaljku PC 25-150. Rezultati merenja se uzimaju iz uslova da srednja disperzija koeficijenta otpora stezaljke,  $\beta$ , ne sme biti veća od 0,3.

#### 5. Stabilnost temperature

Ona mora da ispuni uslov:

$$\Delta \theta_j - 10 \text{ }^\circ\text{C} \leq \Delta \theta_j \leq \Delta \theta_j + 10 \text{ }^\circ\text{C} \quad (22)$$

$\Delta \theta_j$  – Razlika u temperaturi između kontrolnog kabla i stezaljke

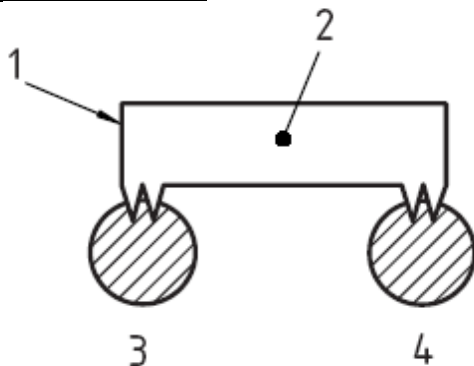
$$\Delta \theta_1 = \frac{1}{11} (\Delta \theta_{1-250} + \Delta \theta_{1-325} + \Delta \theta_{1-400} + \Delta \theta_{1-475} + \Delta \theta_{1-550} + \Delta \theta_{1-625} + \Delta \theta_{1-700} + \Delta \theta_{1-775} + \Delta \theta_{1-850} + \Delta \theta_{1-925} + \Delta \theta_{1-1000}) \quad (23)$$

Isti je obrazac i za ostale stezaljke, za  $\Delta \theta_2, \Delta \theta_3, \Delta \theta_4, \Delta \theta_5, \Delta \theta_6$ .

#### Temperatura okoline

Temperatura okolne sredine u mestu ispitivanja treba da bude od +15 do +30 °C. Za vreme montaže stezaljke za odvajanje i merenje otpora temperatura treba da bude stabilna, 23±3 °C.

#### Temperatura stezaljke

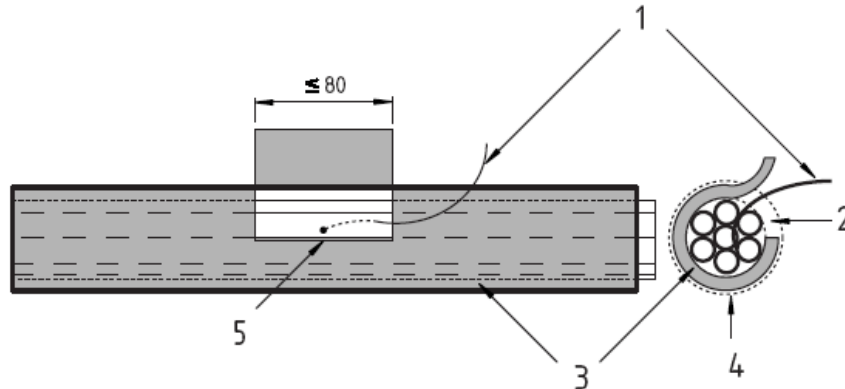


- 1- Kontaktni most stezaljke
- 2- Položaj termoelementa
- 3- Glavni vod
- 4- Otcepni vod

SL. 4 – POLOŽAJ TERMOELEMENTA NA STEZALJKI

Temperatura stezaljke se meri na mestu prikazanom na slici br. 4 (oznaka 2 – sredina kontakta stezaljke).  
 Tačnost merenja temperature treba da bude  $\pm 2$  °C.  
 Neophodno je osigurati sigurno pričvršćivanje termoelementa i stalan pritisak sonde.

### Temperatura kontrolnog provodnika



- 1- Termoelement
- 2- Područje za postavljanje termoelementa
- 3- Izolacija provodnika
- 4- Dva sloja lepljive trake preko termoelementa i izolacije
- 5- Otvor u izolaciji kontrolnog provodnika

#### SL.5 – MESTO ZA TERMOELEMENT NA KONTROLNOM PROVODNIKU

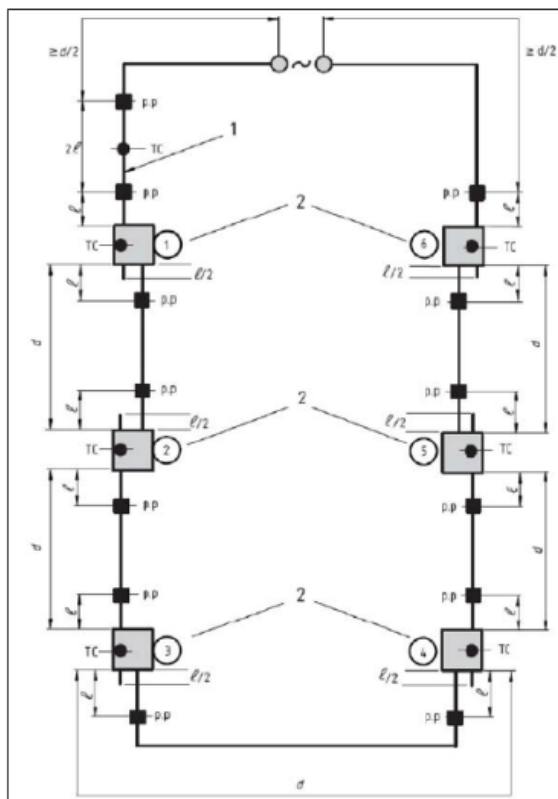
Temperatura kontrolnog provodnika se meri preko termoelementa postavljenom na mestu (1) na slici br. 5.  
 Tačnost merenja temperature treba da bude  $\pm 2$  °C.  
 Neophodno je osigurati sigurno pričvršćivanje termoelementa (dva sloja lepljive trake).

### 6. Temperature stezaljke

Temperatura svake stezaljke  $\Delta \theta_j$  ne sme da pređe temperaturu samog ugrijanog kontrolnog provodnika,  $\theta_R$ , odnosno:

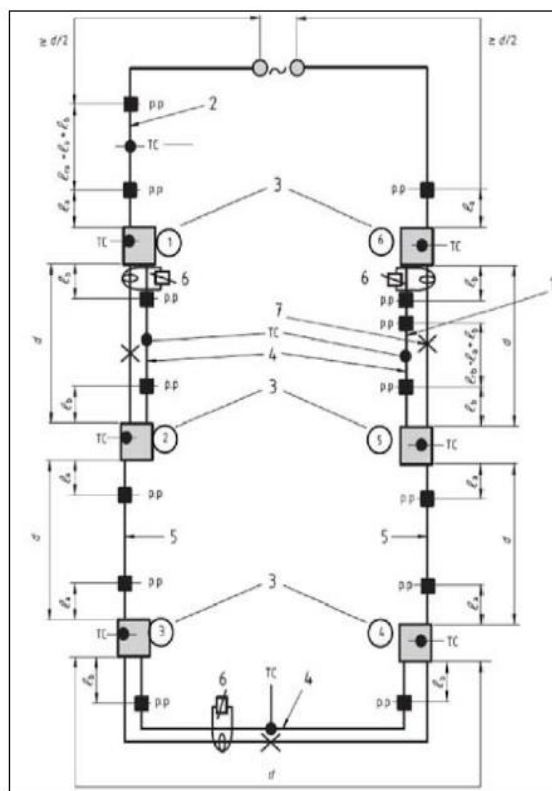
$$\Delta \theta_j \leq \theta_R \quad (24)$$

Temperatura se meri sve vreme u svakom ciklusu i beleže se maksimalne vrednosti.



SL. 6 - ŠEMA POVEZIVANJA KADA SE ISPITUJU ISTI PROVODNICI MAGISTALNOG VODA I OTCEPNOG VODA

- 1 – Kontrolni provodnik je postavljen između tačaka za izjednačavanje potencijala
- 2 – Stezaljke
  - pp – tačke za merenje potencijala
  - TC – sonde od termometra za merenje temperature
  - $\ell a = \ell b = \ell u = \ell r = 2\ell$ ; d – dužina provodnika između stezaljki;
  - $d \geq 80 \sqrt{A}$ , ali ne manje od 500 mm (A – poprečni presek provodnika)



SL. 7 - ŠEMA POVEZIVANJA KADA SE ISPITUJU RAZLIČITI PROVODNICI MAGISTALNOG VODA I OTCEPNOG VODA

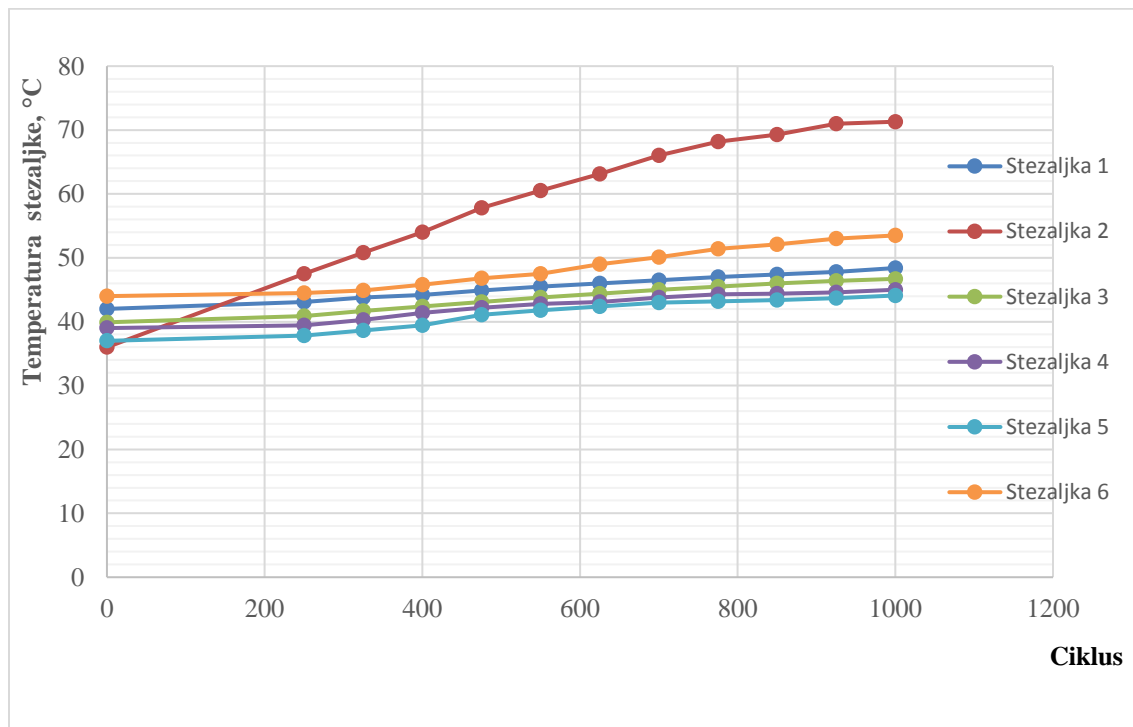
- 1 - Kontrolni provodnik A2R2 je instaliran između tačaka za izjednačavanje potencijala;
- 2 - Kontrolni provodnik A1R1 je instaliran između tačaka za izjednačavanje potencijala;
- 3 – Stezaljke koje se ispituju;
- 4 - Provodnik A2R2 se nalazi između tačaka za izjednačavanje potencijala;
- 5 - Provodnik A2R2 se nalazi između tačaka za izjednačavanje potencijala;
- 6 - Sinhronizator ukupne otpornosti;
- 7 - Mogućnost isključivanja

## KONKRETNI REZULTATI ISPITIVANJA

Zbog prostora prikazani su rezultati merenja samo za slučaj kada imamo neku stezaljku sa nezadovoljavajućim rezultatima.

TABELA BR.1: PRIMER KADA SE STEZALJKA 2 PREGREVA I NE ZADOVOLJAVA

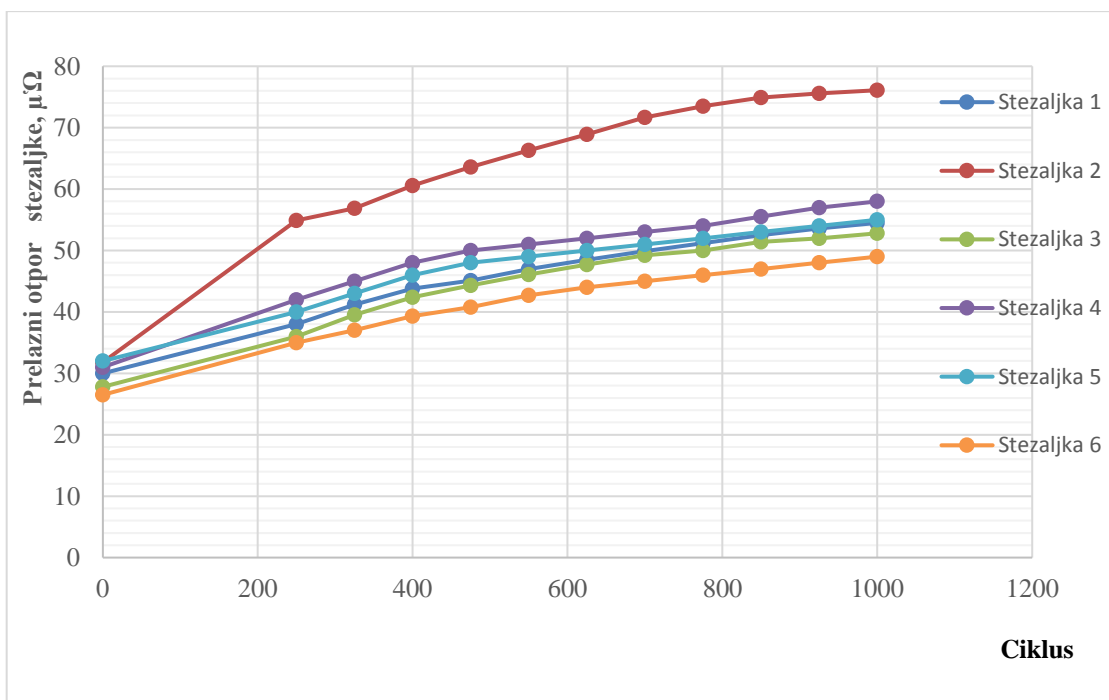
Red.br.	Ciklus	Temperatura stezaljke (°C)					
		Stezaljka 1	Stezaljka 2	Stezaljka 3	Stezaljka 4	Stezaljka 5	Stezaljka 6
1	0	42	36	39,9	39	37	44
2	250	43,1	47,5	40,9	39,4	37,8	44,5
3	325	43,8	50,8	41,7	40,3	38,6	44,9
4	400	44,2	54	42,4	41,4	39,4	45,8
5	475	44,9	57,8	43,1	42,2	41,1	46,8
6	550	45,5	60,5	43,8	42,8	41,8	47,5
7	625	46	63,1	44,4	43,1	42,4	49
8	700	46,5	66	45	43,8	43	50,1
9	775	47	68,2	45,5	44,3	43,2	51,4
10	850	47,4	69,3	46	44,4	43,4	52,1
11	925	47,8	71	46,4	44,6	43,7	53
12	1000	48,4	71,3	46,7	45	44,1	53,5
Suma temp.(°C)		546,6	715,5	525,8	510,3	495,5	582,6



SL. 8 MAKSIMALNE TEMPERATURE STEZALJKI PC 4-150 U ZAVISNOSTI OD BROJA CIKLUSA

TABELA BR.2: PRIMER KADA JE NA STEZALJCI 2 VEĆI OTPOR OD DOZVOLJENOG I NE ZADOVOLJAVA

R.b.	Ciklus	R1 ( $\mu\Omega$ )	R2 ( $\mu\Omega$ )	R3 ( $\mu\Omega$ )	R4 ( $\mu\Omega$ )	R5 ( $\mu\Omega$ )	R6 ( $\mu\Omega$ )
		Stežaljka 1	Stežaljka 2	Stežaljka 3	Stežaljka 4	Stežaljka 5	Stežaljka 6
1	0	30	31,8	27,8	31	32	26,5
2	250	38	54,9	36	42	40	35
3	325	41,2	56,9	39,5	45	43	37
4	400	43,8	60,6	42,4	48	46	39,3
5	475	45,1	63,6	44,3	50	48	40,8
6	550	47	66,3	46,1	51	49	42,7
7	625	48,5	68,9	47,7	52	50	44
8	700	49,9	71,7	49,2	53	51	45
9	775	51,2	73,5	50	54	52	46
10	850	52,5	74,9	51,4	55,5	53	47
11	925	53,6	75,6	52	57	54	48
12	1000	54,5	76,1	52,8	58	55	49



SL. 9 PRELAZNI OTPOR STEZALJKI U ZAVISNOSTI OD BROJA CIKLUSA

U ovom slučaju imali smo nezadovoljavajuće rezultate u pogledu stabilnosti temperature stežaljke br.2, odnosno imamo kontinualni porast njene temperature tokom ispitivanja. Razlog tome je veliki prelazni otpor na mestu spoja kontakata stežaljke i provodnika, koji sa povećanjem temperature dalje raste. Krajnji ishod ovakvog procesa je topljenje kompletnog sklopa stežaljke i provodnika, odnosno prekid samog provodnika na tom mestu.

Slab kontakt imamo najčešće zbog toga što je:

- stežaljka zategnuta manjim momentom od potrebnog za ostvarenje spoja (montaža sa nedovoljnim momentom ili loša moment navrtka koja nije osigurala potreban moment zatezanja za proboj zuba kontakata kroz izolaciju provodnika i uspostavljanje dobrog kontakta),



- kontakt stezaljke nekvalitetan (problem obrade zuba, same geometrije zuba ili materijal nedovoljne tvrdoće da probije izolaciju ),

Kako se pri pripremi uzoraka kontroliše moment zatezanja, verovatno je ovde bio problem sa kontaktima stezaljke. Kod pribora za noseće i zatezno prihvatanje NN SKS-a imamo sličnu situaciju. Slabo mesto kod njih je obično deo stezaljke koja trpi najveća mehanička opterećenja i imamo pojavu plastične deformacije materijala na tom mestu. Krajnji rezultat je nefunkcionalnost same stezaljke (npr. pucanje alke za vešanje stezaljke za noseće prihvatanje, izvlačenje sajle iz tela stezaljke za zatezno prihvatanje i sl.). Tu je obično greška zbog lošijeg kvaliteta materijala, greške u samom procesu proizvodnje (nastanak slabih mesta u tokom proizvodnje) ili ponekad greške pri montaži.

## **ZAKLJUČAK**

Pribor za NN SKS kao i sve ostale komponente za potrebe EPS-a nabavlja se putem centralnih javnih nabavki. Bilo je slučajeva isporuke nekvalitetnog pribora. To se obično manifestuje tek posle određenog vremena eksploatacije, a ponekad i odmah nakon montaže. Tada imamo nastanak kvarova sa posledicama (materijalnim štetama). Da bi izbegli ponavljanje kvarova ponekad mora da se izvrši kompletna zamena ugrađenog pribora iz preventivnih razloga.

Putem ispitivanja proizvoda u fabričkim laboratorijama (u procesu osvajanja proizvoda, u samom procesu proizvodnje, kontrole kvaliteta u procesu nabavke) ostvaruje se kontinuirana kontrola kvaliteta proizvoda. Time se praktično smanjuje mogućnost isporuke, odnosno montaže pribora neodgovarajućeg kvaliteta.

## **LITERATURA**

1. SRPS EN 50483-5: 2010.g.
2. SRPS EN 50483-4: 2010.g.
3. SRPS EN 50483-2: 2010.g.
4. Dokumentacija laboratorije FEMAN d.o.o. Jagodina